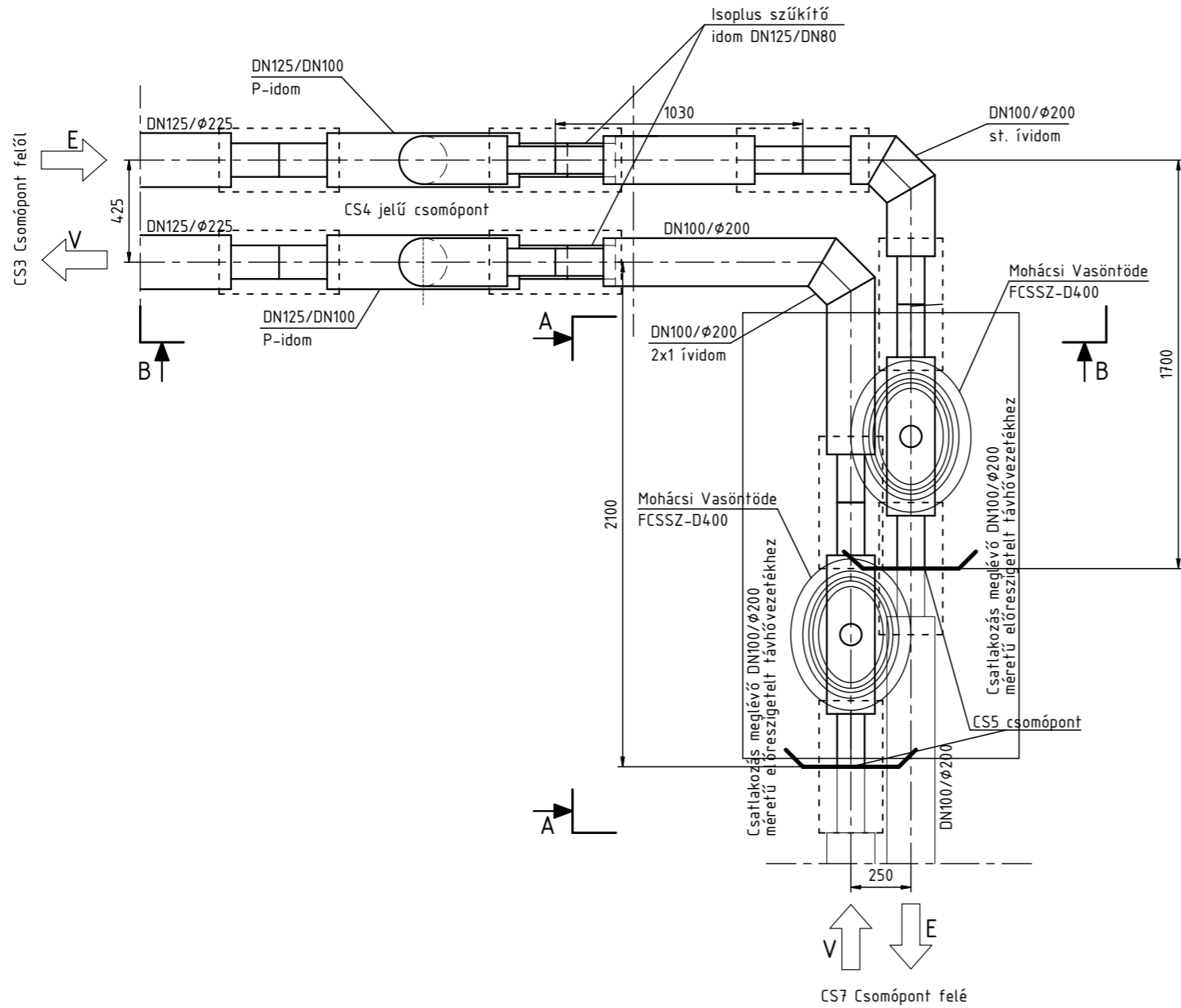
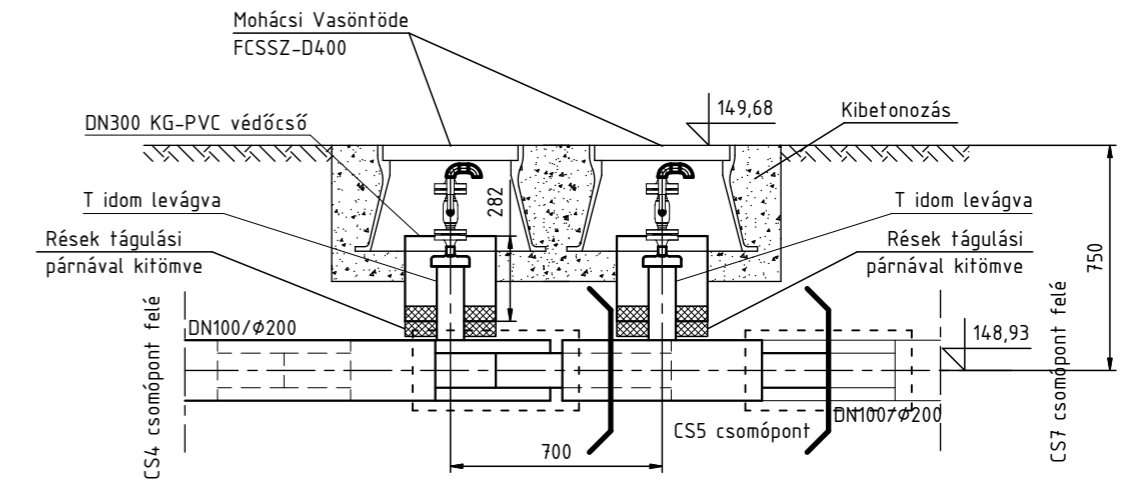




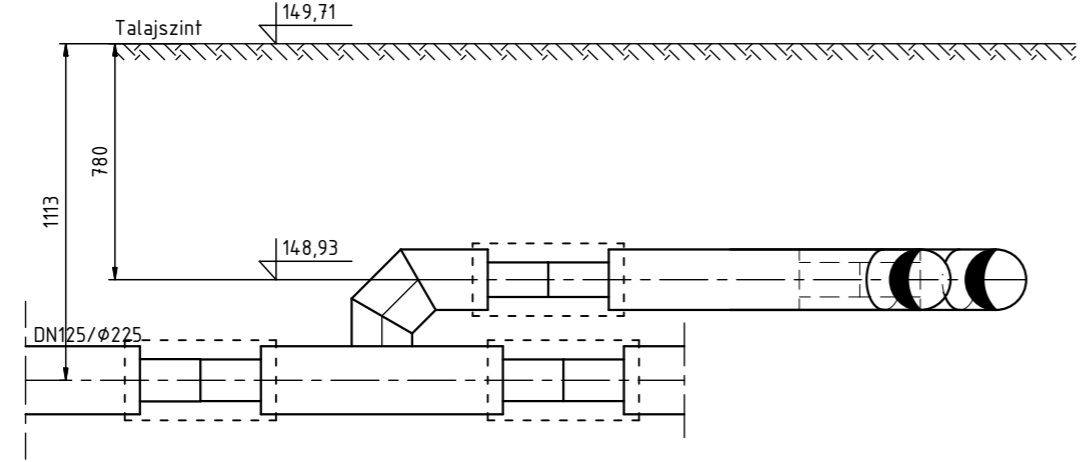
Alaprajz



L1 jelű szakaszoló  
A-A nézet



B-B metszet



Vonatkozó terv: 2024/08-G-100 Nyomvonalrajz  
2024/08-G-102 Hossz-szelvény

Tervező:  CIVIL PLANNING TRADE KFT. iroda@planningtrade.hu	Megbízó:	Városgazdálkodási Zrt.	Tervtípus:	Kiviteli	Dátum:	2024.04.30.
	Tárgy:	Gyöngyös, Erőmű utcai primer gerincvezeték kiváltás A1 jelű aknától a Platán utca 24. sz. épületig		Méretarány:	1:25	Rajzméret:
Tervező:	Kerekes Balázs	Csomóponti terv CS4-CS5 csomópont		Rajzszám: 2024/08-G-123		
Szerkesztő:	Gyurkó Gábor					
Ellenőr:	Kerekes Balázs	Revízió:	0	Oldal:	1/1	
Ügyvezető:	Balogh József					