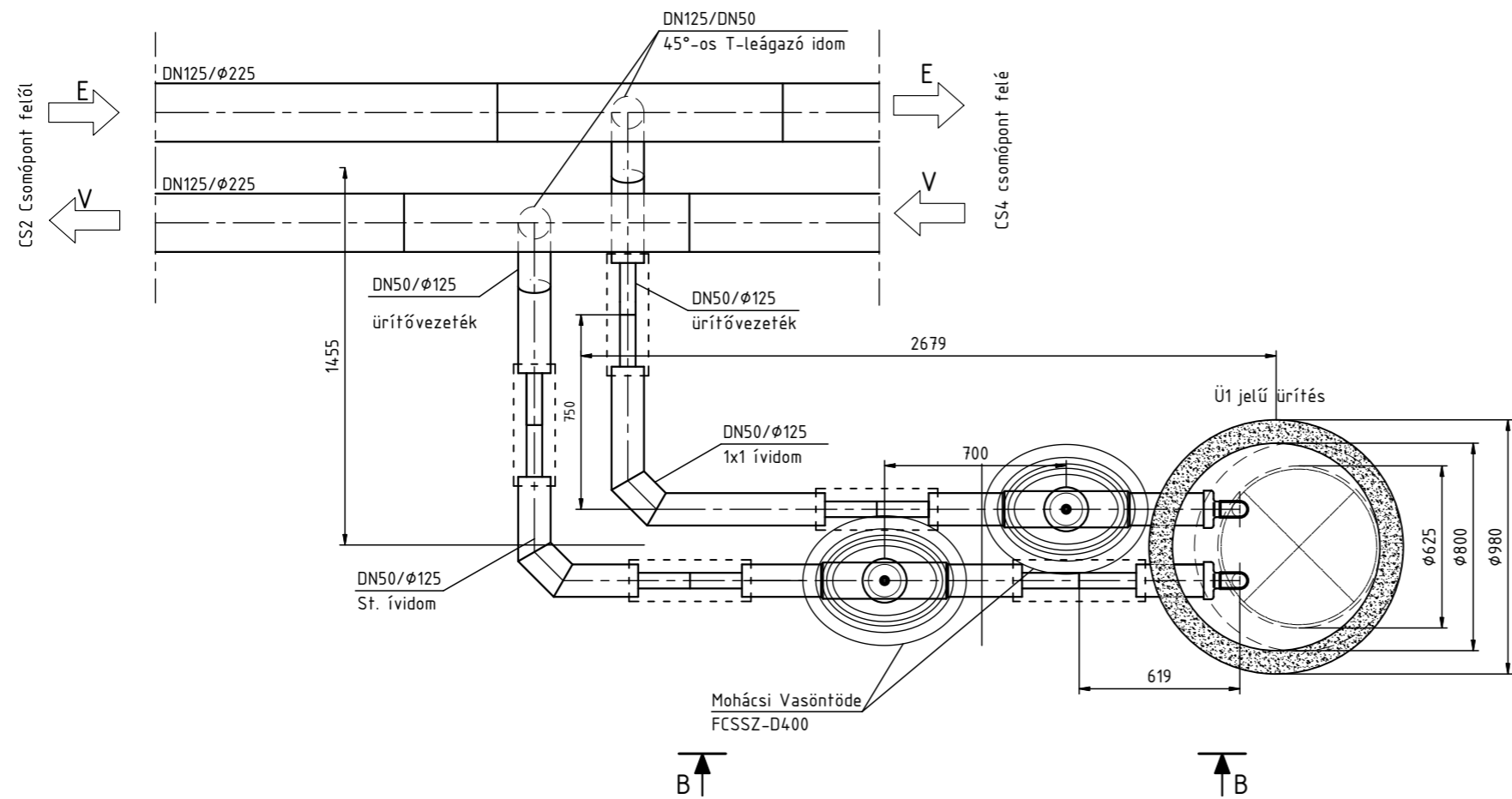
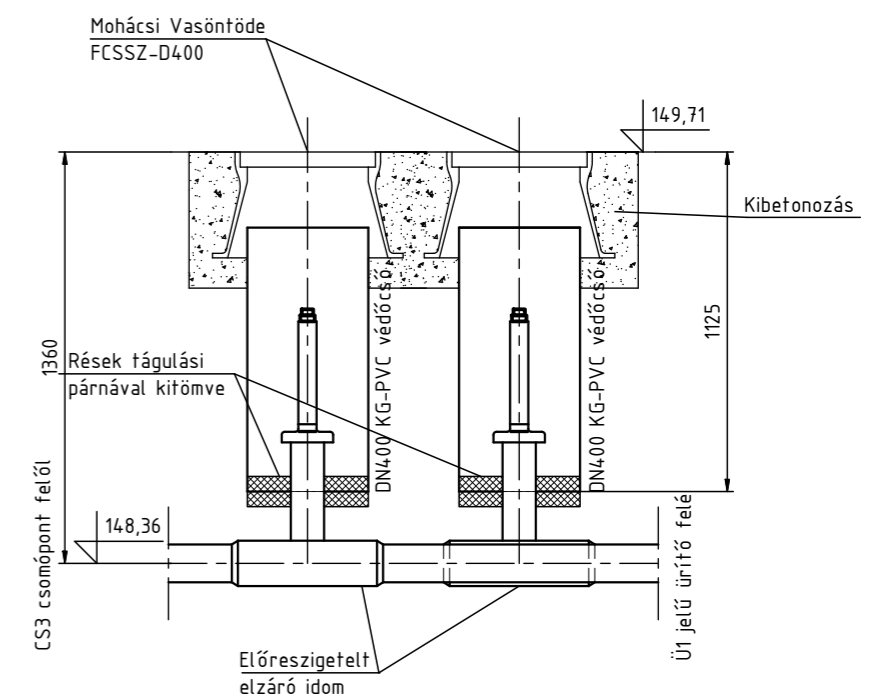




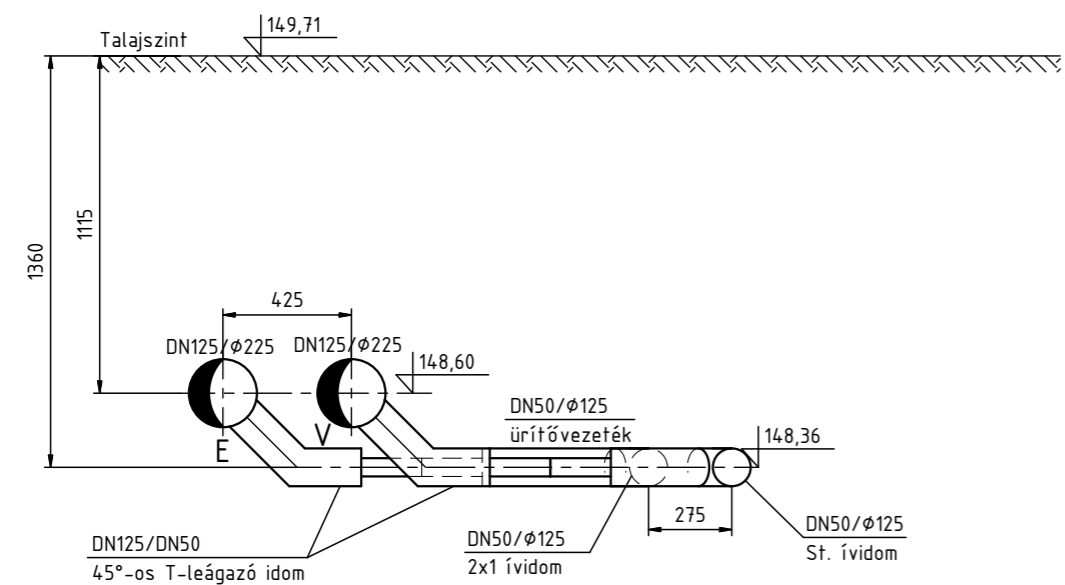
### Alaprajz



### SZ1 jelű szakaszoló B-B metszet



### A-A metszet



Vonatkozó terv: 2024/08-G-100 Nyomvonalrajz  
2024/08-G-102 Hossz-szelvény

Tervező:  CIVIL PLANNING TRADE KFT. iroda@planningtrade.hu	Megbízó:	Városgazdálkodási Zrt.	Tervtípus:	Kiviteli	Dátum:	2024.04.30.	
	Tárgy:	Gyöngyös, Erőmű utcai primer gerincvezeték kiváltás A1 jelű aknától a Platán utca 24. sz. épületig		Méretarány:	1:25	Rajz méret:	A3
Tervező:	Kerekes Balázs	Csomóponti terv CS3 csomópont		Rajzszám:			2024/08-G-122
Szerkesztő:	Gyurkó Gábor			Revízió:	0	Oldal:	
Ellenőr:	Kerekes Balázs						
Ügyvezető:	Balogh József						