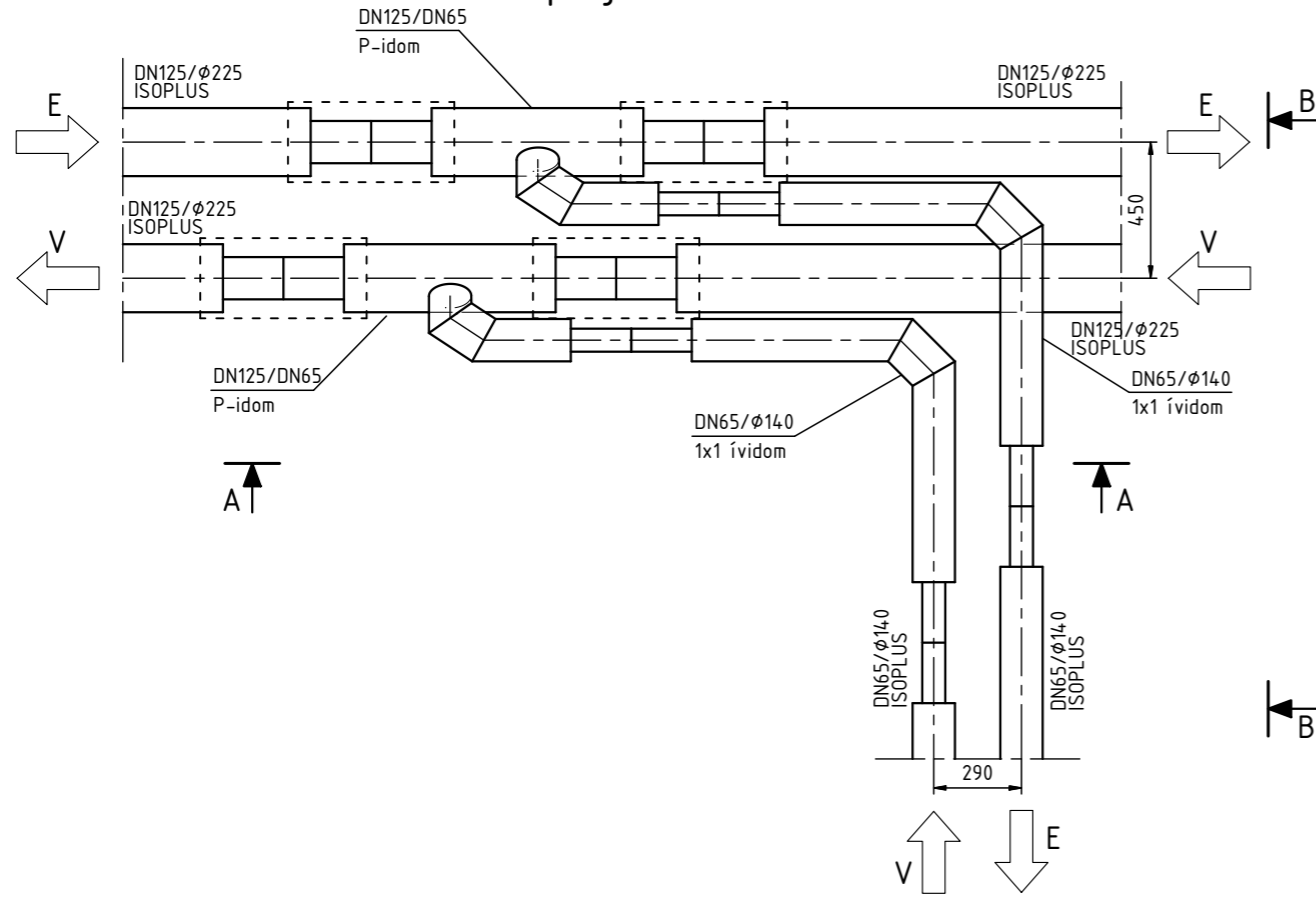
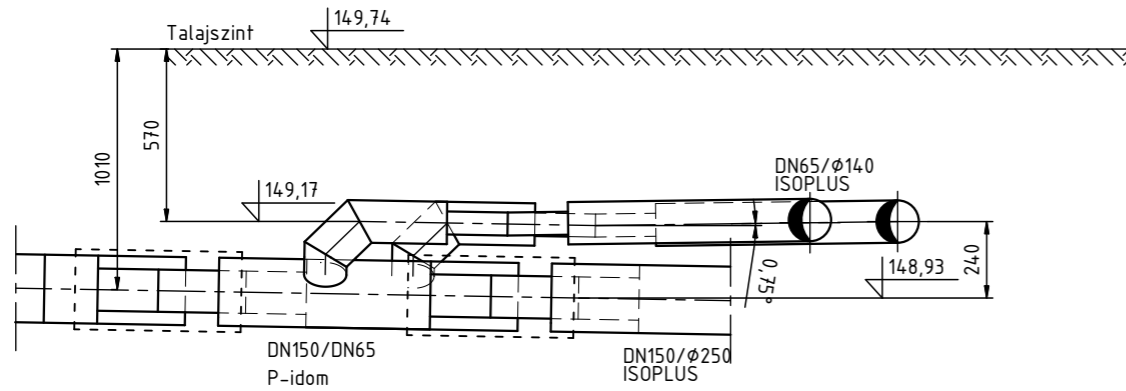




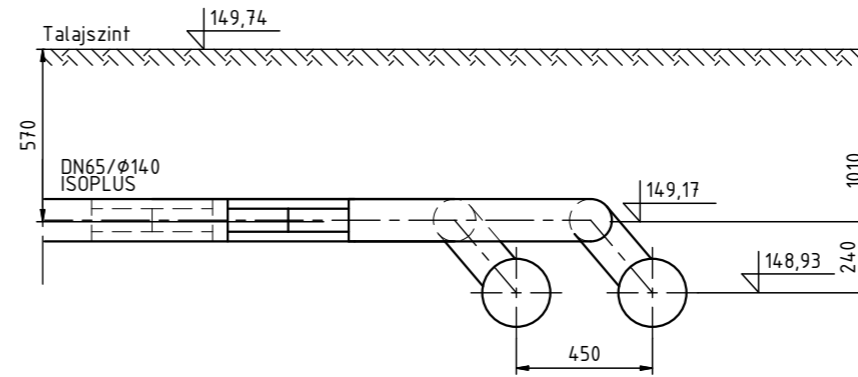
Alaprajz



A-A metszet



B-B metszet



Vonatkozó terv: 2024/08-G-100 Nyomvonalrajz
2024/08-G-102 Hossz-szelvény

Tervező: CIVIL PLANNING TRADE KFT. iroda@planningtrade.hu	Megbízó: Városgazdálkodási Zrt.	Tervtípus: Kiviteli	Dátum: 2024.04.30.
	Tárgy: Gyöngyös, Erőmű utcai primer gerincvezeték kiváltás A1 jelű aknától a Platán utca 24. sz. épületig	Méretarány: 1:25	Rajz méret: A3
Tervező Kerekes Balázs <i>[Signature]</i>	Csomóponti terv CS2 csomópont	Rajzszám: 2024/08-G-121	
Szerkesztő Gyurkó Gábor <i>[Signature]</i>		Revízió: 0	Oldal: 1/1
Ellenőr Kerekes Balázs <i>[Signature]</i>			
Ügyvezető Balogh József <i>[Signature]</i>			