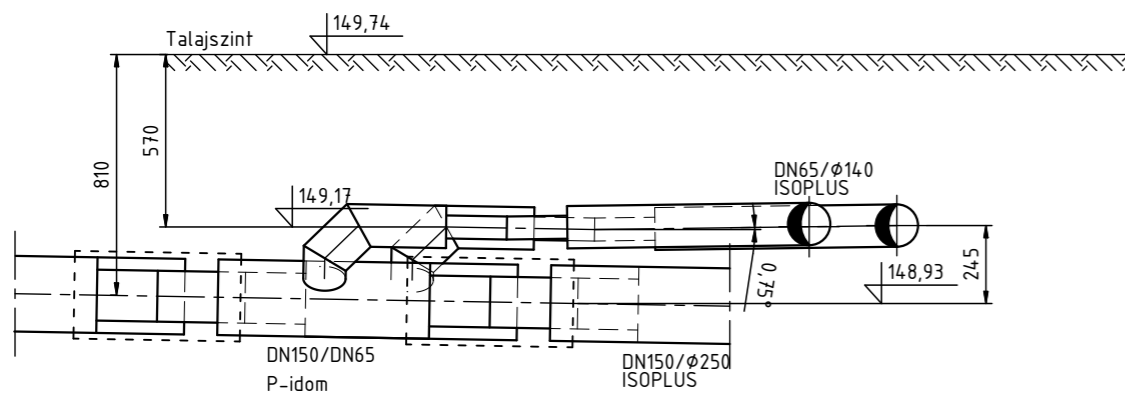
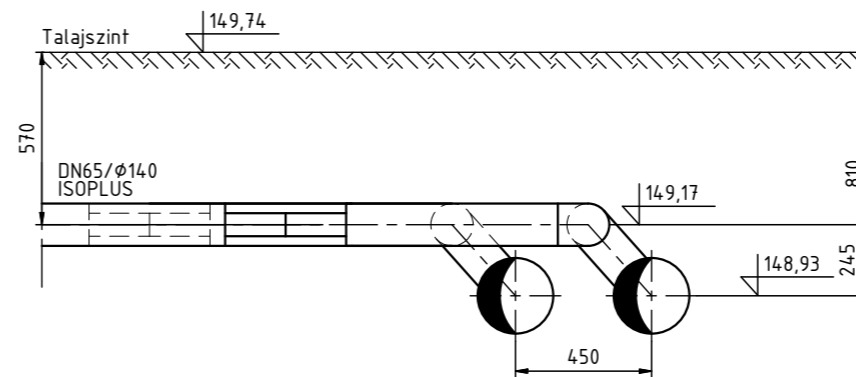



A-A metszet



B-B metszet



Vonatkozó terv: 2024/08-G-100 Nyomvonalrajz
2024/08-G-102 Hossz-szelvény

Tervező:  CIVIL PLANNING TRADE KFT. iroda@planningtrade.hu		Megbízó: Városgazdálkodási Zrt.		Tervtípus: Kiviteli	Dátum: 2024.04.30.
Tervező: Kerekes Balázs <i>[Signature]</i>		Tárgy: Gyöngyös, Erőmű utcai primer gerincvezeték kiváltás A1 jelű aknától a Platán utca 24. sz. épületig Csomóponti terv CS1 csomópont		Méretarány: 1:25	Rajzméret: A3
Szerkesztő: Gyurkó Gábor <i>[Signature]</i>				Rajzszám: 2024/08-G-120	
Ellenőr: Kerekes Balázs <i>[Signature]</i>				Revízió: 0	
Ügyvezető: Balogh József <i>[Signature]</i>				Oldal: 1/1	